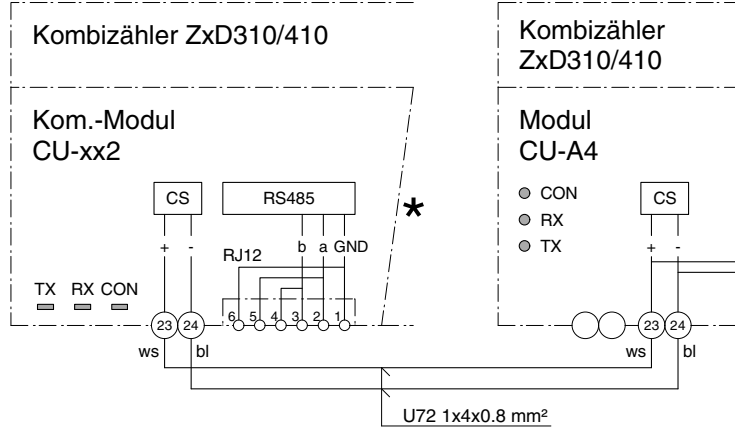
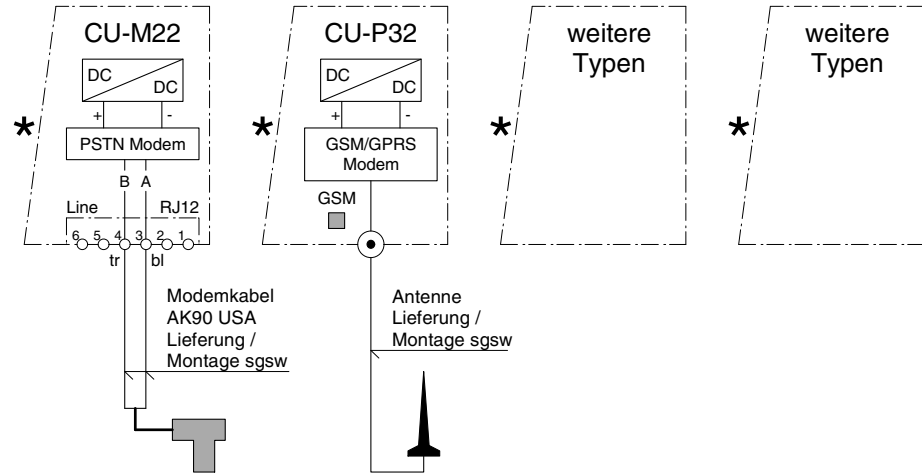


### Beispiel zwei Zähler

Lieferung / Montage sgsw



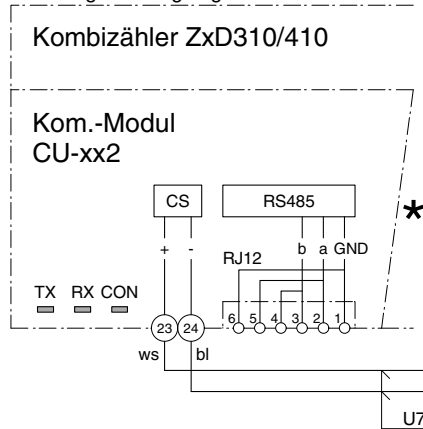
Achtung: dieses Modul nicht unter Spannung wechseln



### Beispiel max. Ausbau

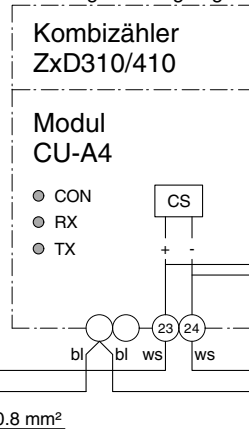
erster Zähler

Lieferung / Montage sgsw

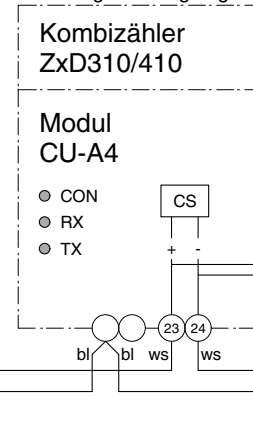


Anschluss weiterer (max. 4) Zähler an ein Modemmodul CU-M22

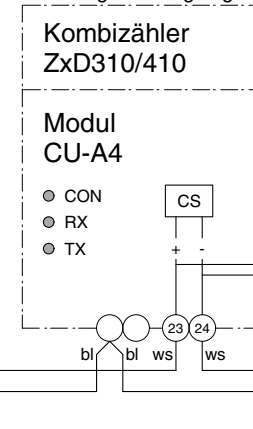
Lieferung / Montage sgsw



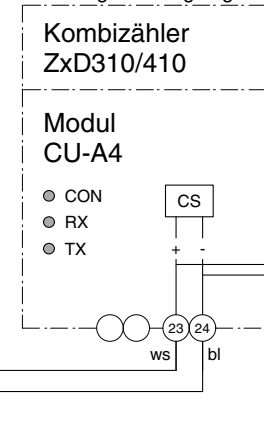
Lieferung / Montage sgsw



Lieferung / Montage sgsw



Lieferung / Montage sgsw



#### CS-Bus Spezifikationen:

- Verdrahtungstopologie: Strang, Serieschaltung der Geräte
- Max. Netzausdehnung: 500m

A	Änderungen:	Erstellt:
B	19.11.08 GT	Aufg.
C	Bearb. 16.10.07 GT	Gepr.

Sankt Galler Stadwerke  
Elektrizität

Kommunikationsmodul CU-xx2  
Zähler mit CS-Schnittstelle

4.332.0-611	Blatt 1- 1 Bl.
-------------	-------------------

Änderungen:	
A	19.11.08 GT
B	.....
C	.....
Erstellt:	Aufg.
Bearb.:	16.10.07 GT
Gepr.:	.....

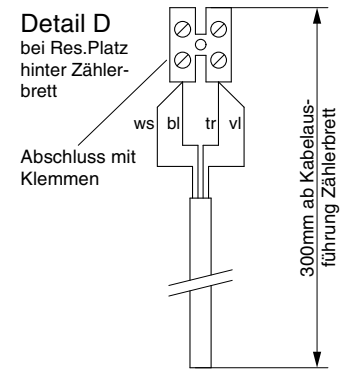
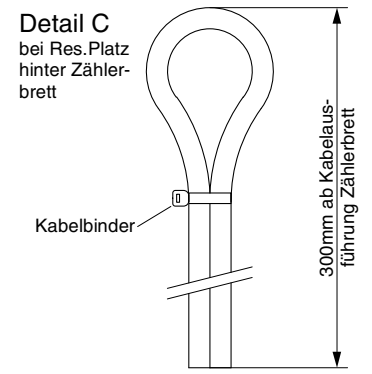
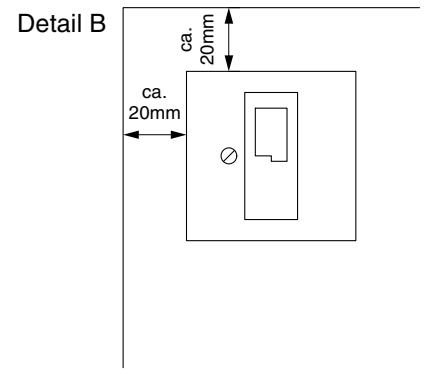
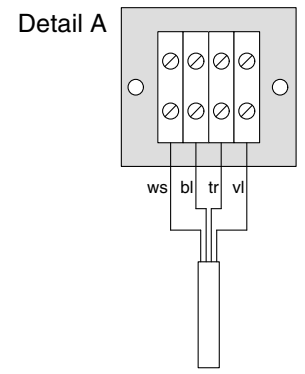
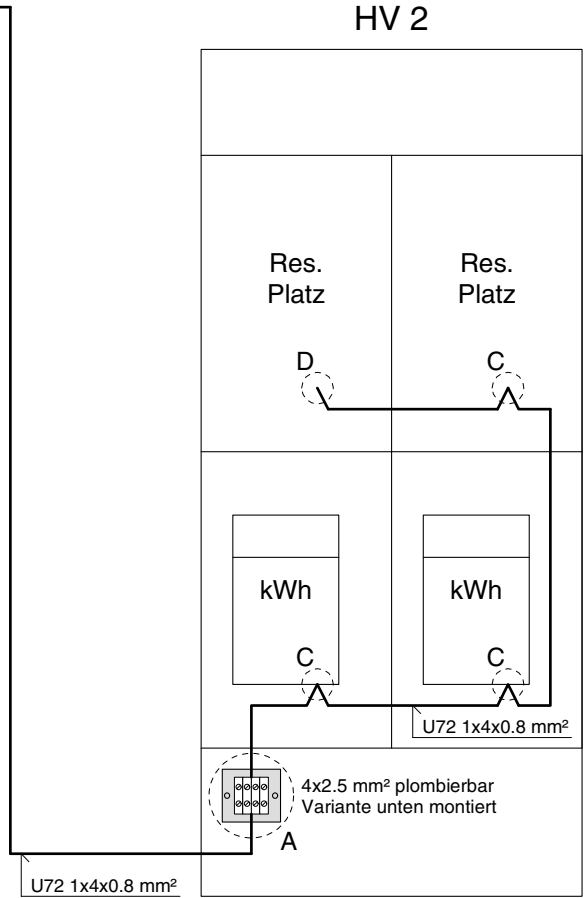
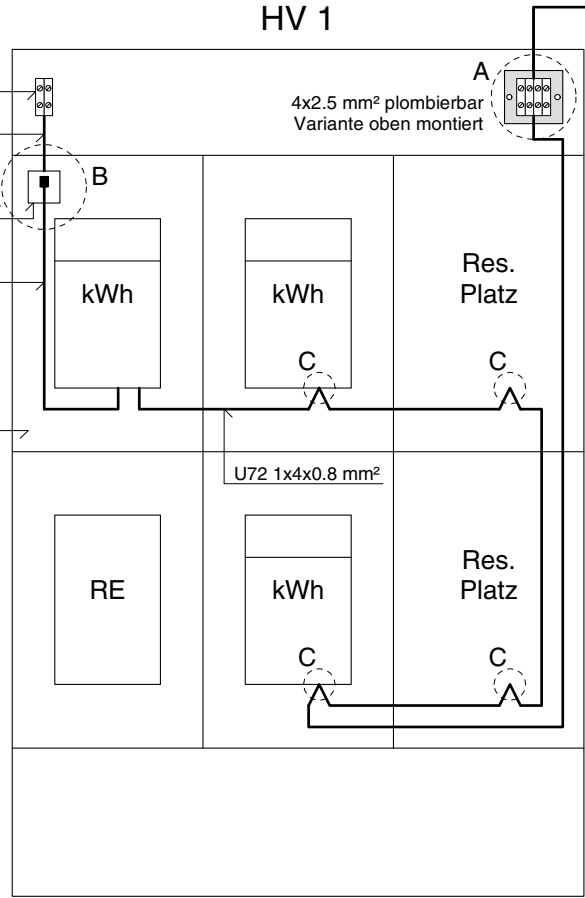

  
 Sankt Galler Stadwerke
   
 Elektrizität

Kommunikationsmodul CU-xx2  
Zähler mit CS-Schnittstelle

4.332.0-612	Blatt 1-
.....	1 Bl.

Telefonanschluss auf  
 Klemmen geführt  
 U72 1x4x0.8 mm<sup>2</sup>  
 Telefonsteckd. AP TT83 mit  
 Bezeichnungsschild für Tel.-Nr.  
 Lieferung / Montage Installateur  
 Modemkabel AK90 USA  
 Lieferung / Montage sgsw

**Wichtig !**  
 Zählerplatz mit Telefonsteckd.  
 muss sich am Anfang der  
 Busleitung befinden und darf  
 kein Reserveplatz sein



Abschluss mit Klemmen