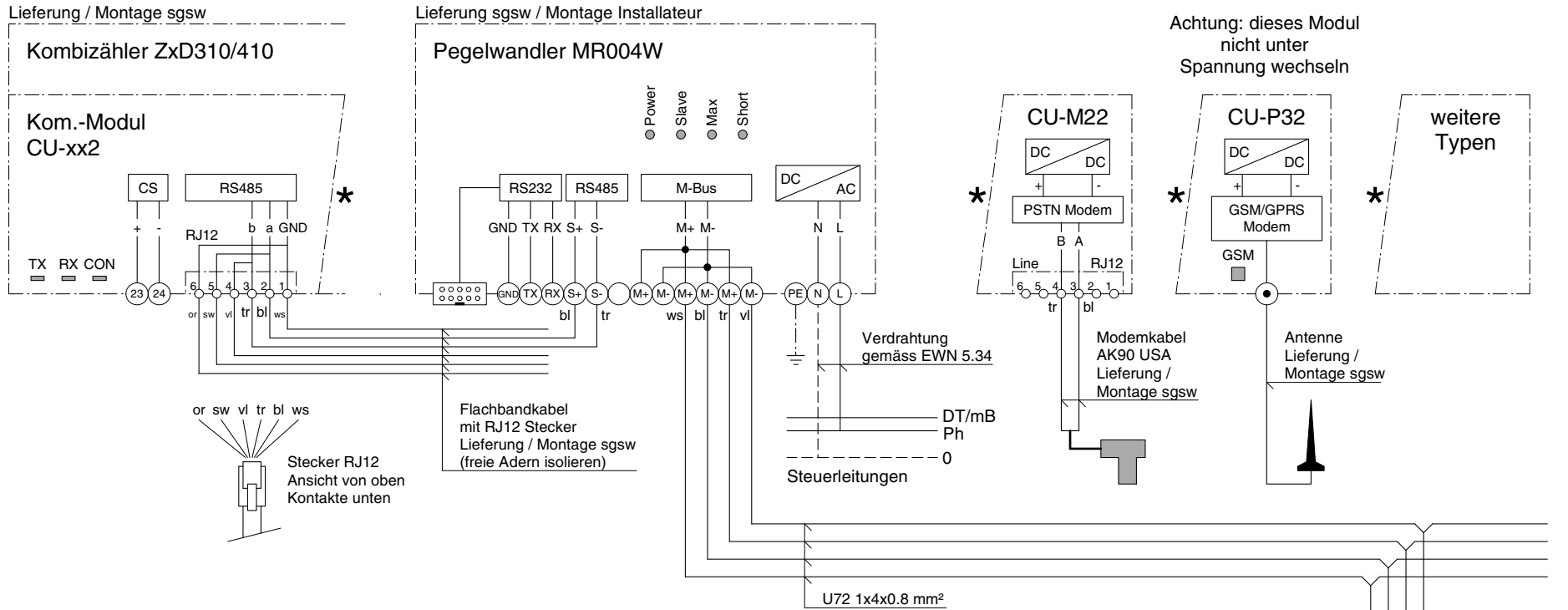
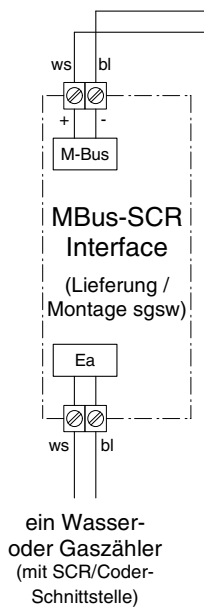
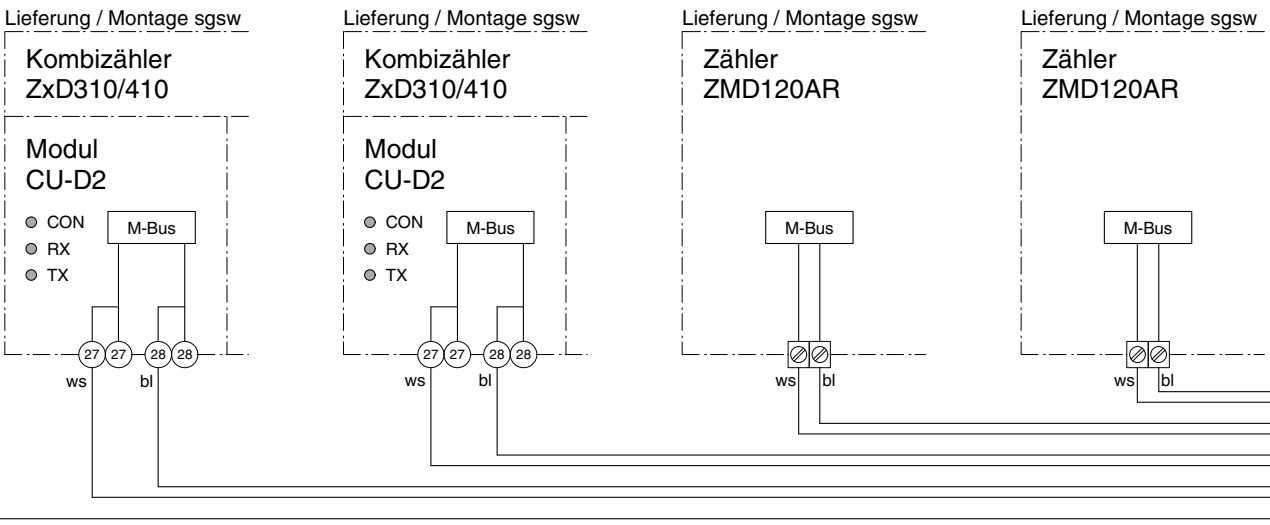


Achtung: dieses Modul nicht unter Spannung wechseln



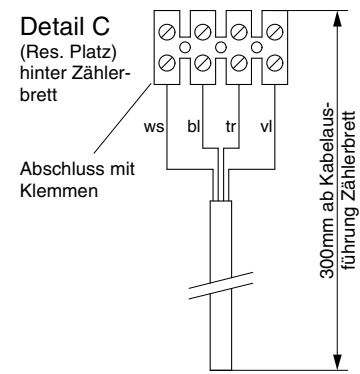
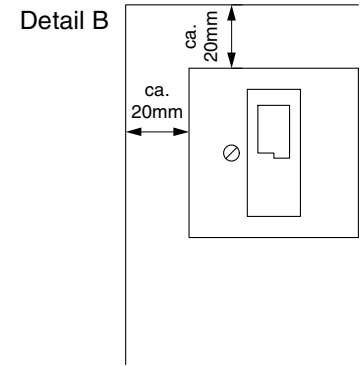
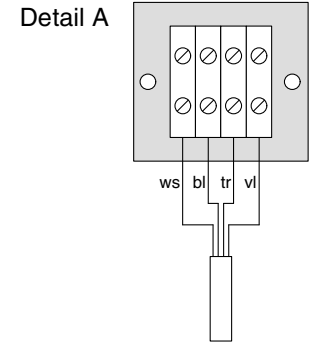
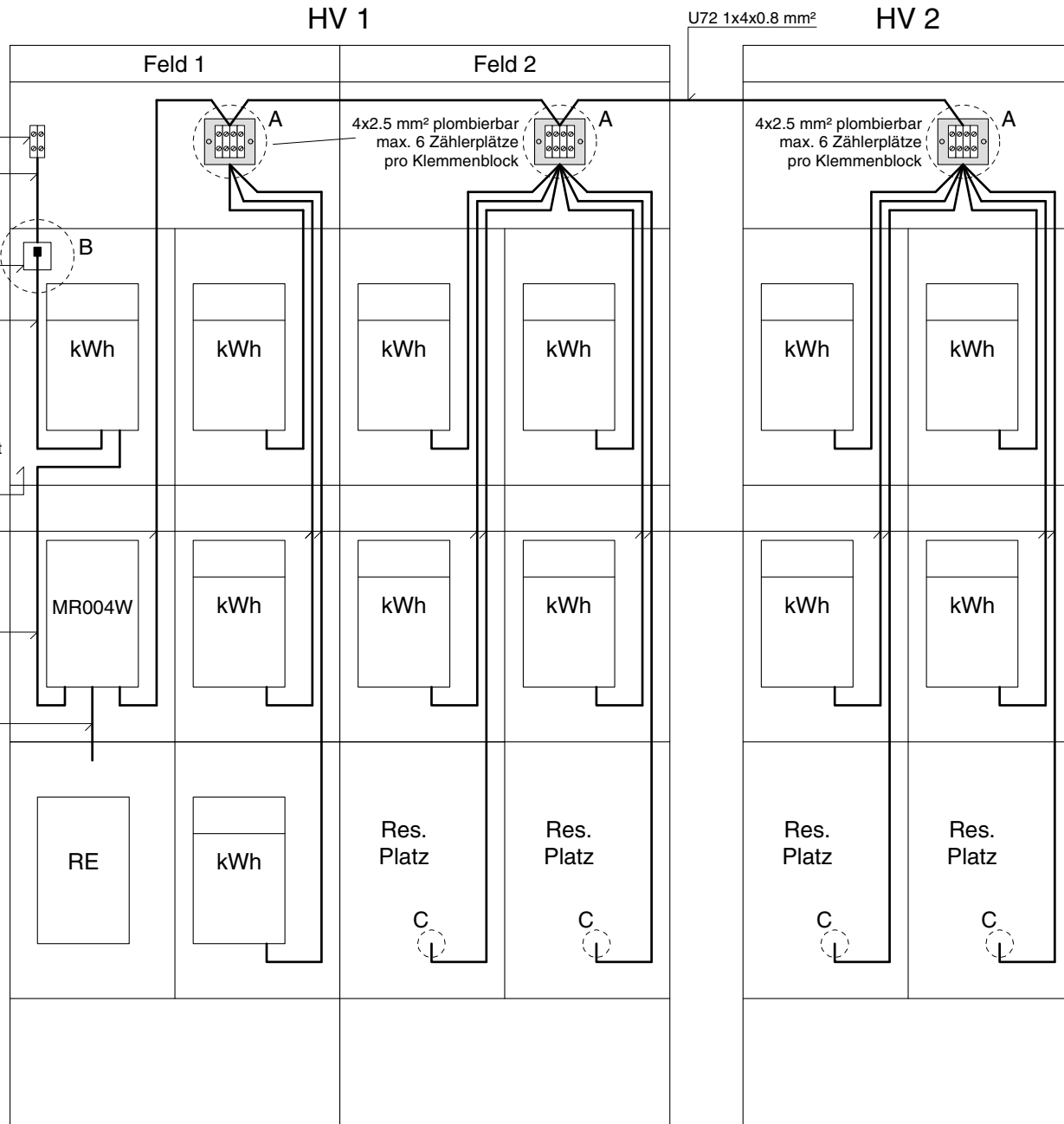
4x2.5 mm<sup>2</sup> plumbierbar

**M-Bus Spezifikationen:**  
 - Verdrahtungstopologie: Strang, Strang mit Abzweigungen, Stern  
 - Max. Netzausdehnung: 2000m



Anderungen:	Erstellt:		Modul CU-xx2 Pegelwandler MR004W Zähler mit M-Bus-Schnittstelle
D 19.1.108 GT	Aufg.		
B	Bearb. 16.10.07 GT		
C	Gepr.		
4.332.0-631			
Blatt 1-			
1 Bl.			

**Max. 60 Zähler mit Option Gas-Wasserzähler**



Änderungen:		Erstellt:	
A	19.11.08 GT	Aufg.	
B		Bearb.	16.10.07 GT
C		Gepr.	
		Sankt Galler Stadwerke Elektrizität	
Moduli CU-xx2 Pegelwandler MR004W Zähler mit M-Bus-Schnittstelle		4.332.0-632	
		Blatt 1- 1 Bl.	