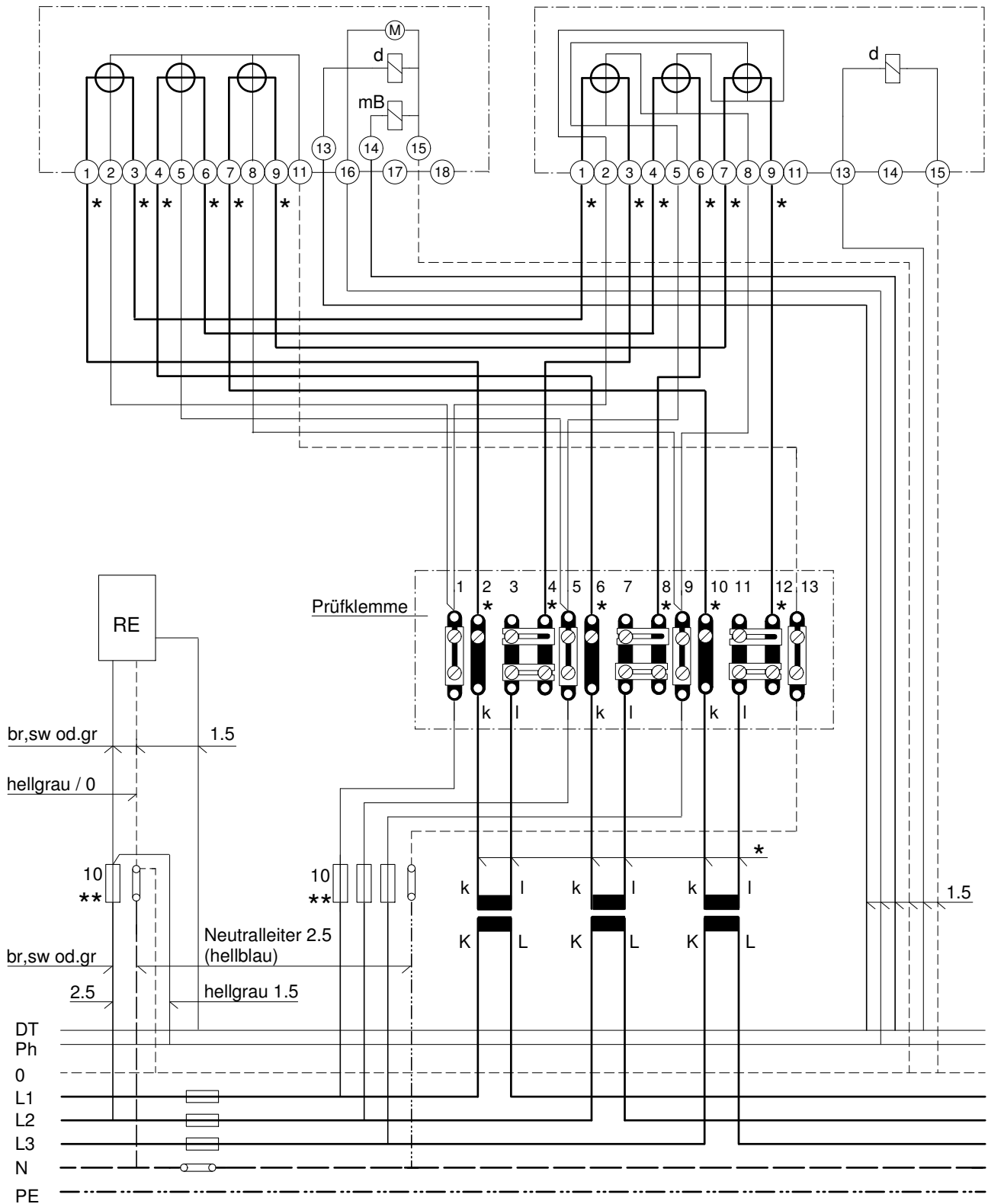


Wirkenergie-Zähler (kWh)

Blindenergie-Zähler (kvarh)



Minimalquerschnitte: Spannungsfad 2.5 mm<sup>2</sup>  
Stromfad bis 20 m Länge 4 mm<sup>2</sup>

Zählerverdrahtung: Polleiterfarben gemäss WV 5.15

\* Leiterenden mit k + l bzw. S1 + S2 bezeichnen

\*\* plombierbare Haube

Aenderungen :	Erstellt :	s   g   s   w	Zähler- Anschlussschema Stromwandlermessung (TN-S) Wirk- und Blindzähler	4.340.2-022	Blatt 1 1 Bl.
A .....	Aufge. ....				
B .....	Bearb. 15.01.09 GT				
C .....	Gepr. ....	Sankt Galler Stadtwerke Elektrizität			