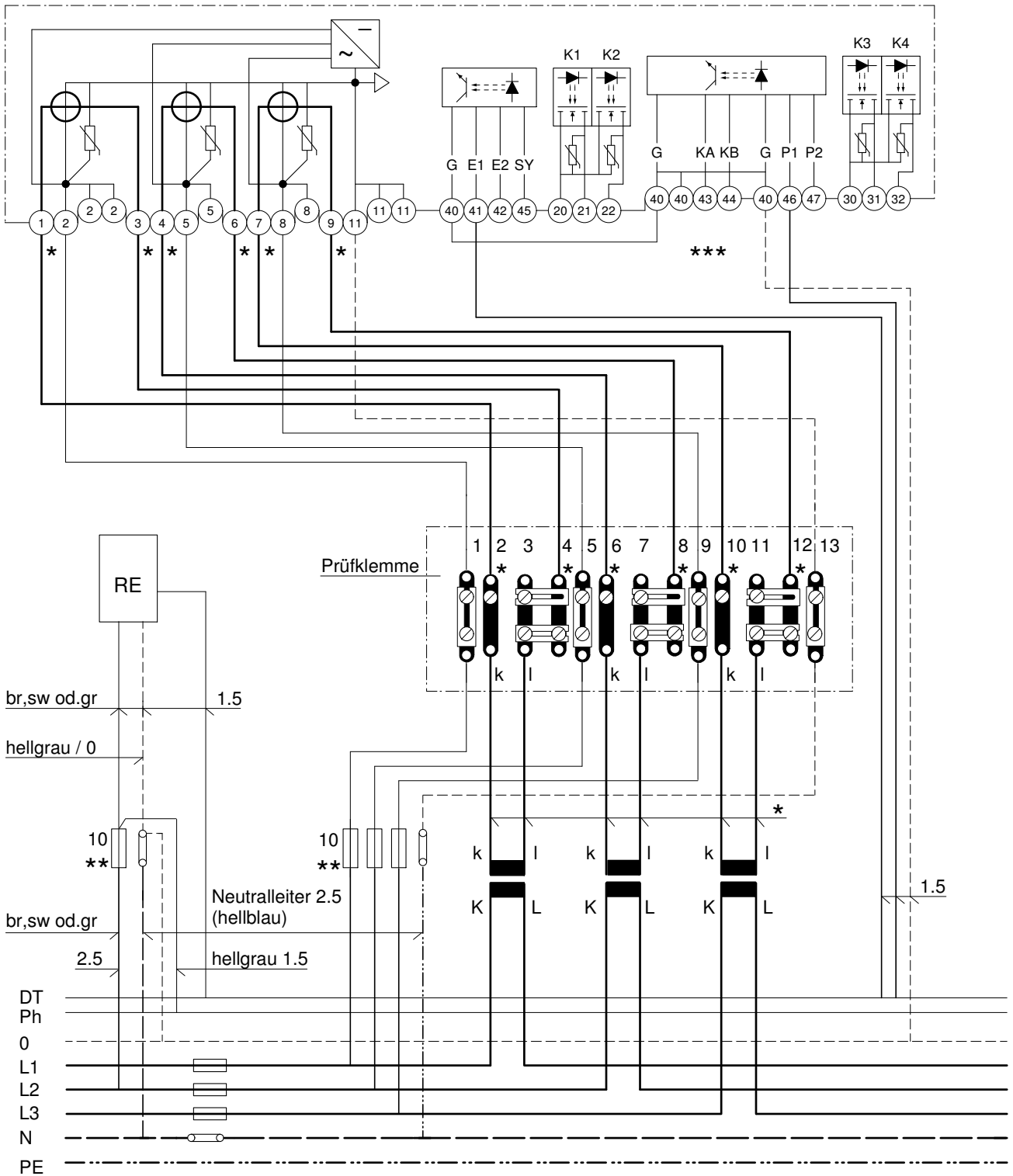


Kombinierter Wirk-und Blindenergiezähler ZxD



***** Legende Zählerklemmen: (ZMD310 / ZMD410 / ZFD410)**

Minimalquerschnitte: Spannungspfad 2.5 mm²
Strompfad bis 20 m Länge 4 mm²

Zählerverdrahtung: Polleiterfarben gemäss WV 5.15

* Leiterenden mit k + l bzw. S1 + S2 bezeichnen

** plombierbare Haube

Eingänge:		Ausgänge:	
40 G	Gemeins. Anschluss	20	Gemeins. Anschluss
41 E1	Energietarif 1	21 K1	S0 Wirkenergie
42 E2	Energietarif 2	22 K2	S0 Blindenergie
43 KA	Rückstellsteuerung	30	Gemeins. Anschluss
44 KB	Rückstellsteuerung	31 K3	S0 Messperiode
45 SY	Synchron. Uhrzeit	32 K4	Nicht belegt
46 P1	Leistungstarif 1		
47 P2	Leistungstarif 2		

Aenderungen :	Erstellt :	s g s w	Zähler-Anschlusschema Stromwandlermessung (TN-S) Kombizähler	4.340.2-022	
A	Aufge.	Sankt Galler Stadwerke Elektrizität			
B	Bearb. 15.01.09 GT				Blatt 3+
C	Gepr.				8 Bl.