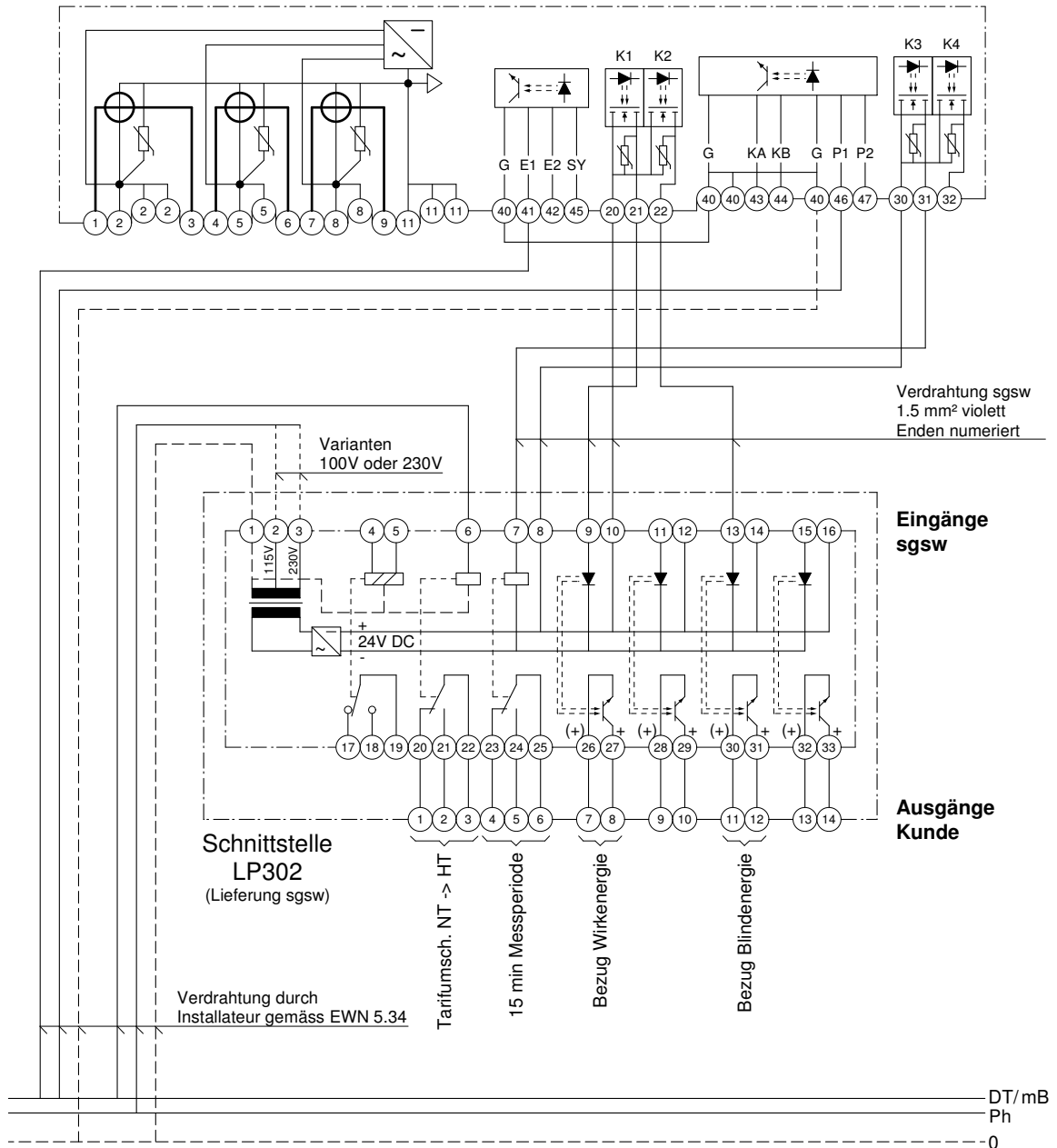


Kombinierter Wirk- und Blindenergiezähler ZxD



Legende Zählerklemmen: (ZMD310 / ZMD410 / ZFD410)

Eingänge:

- 40 G Gemeinsamer Anschluss
- 41 E1 Energietarif 1
- 42 E2 Energietarif 2
- 43 KA Rückstellsteuerung
- 44 KB Rückstellsteuerung
- 45 SY Synchronisation Uhrzeit
- 46 P1 Leistungstarif 1
- 47 P2 Leistungstarif 2

Ausgänge:

- 20 Gemeinsamer Anschluss K1 / K2
- 21 K1 S0 Wirkenergie
- 22 K2 S0 Blindenergie
- 30 Gemeinsamer Anschluss K3 / K4
- 31 K3 S0 Messperiode
- 32 K4 Nicht belegt

Anderungen :	Erstellt :
A 19.01.07 GT	Aufge.
B	Bearb. 23.05.05 GT
C	Gepr.

| s | g | s | w |

Sankt Galler Stadwerke
Elektrizität

Schnittstelle für Signalweitergabe
im RE-Gehäuse
mit L+G ZxD-Zähler

4.332.0-156

Blatt 1-
1 Bl.