

Merkblatt für den Betrieb von Fernwärme-Heizungen

Allgemeines

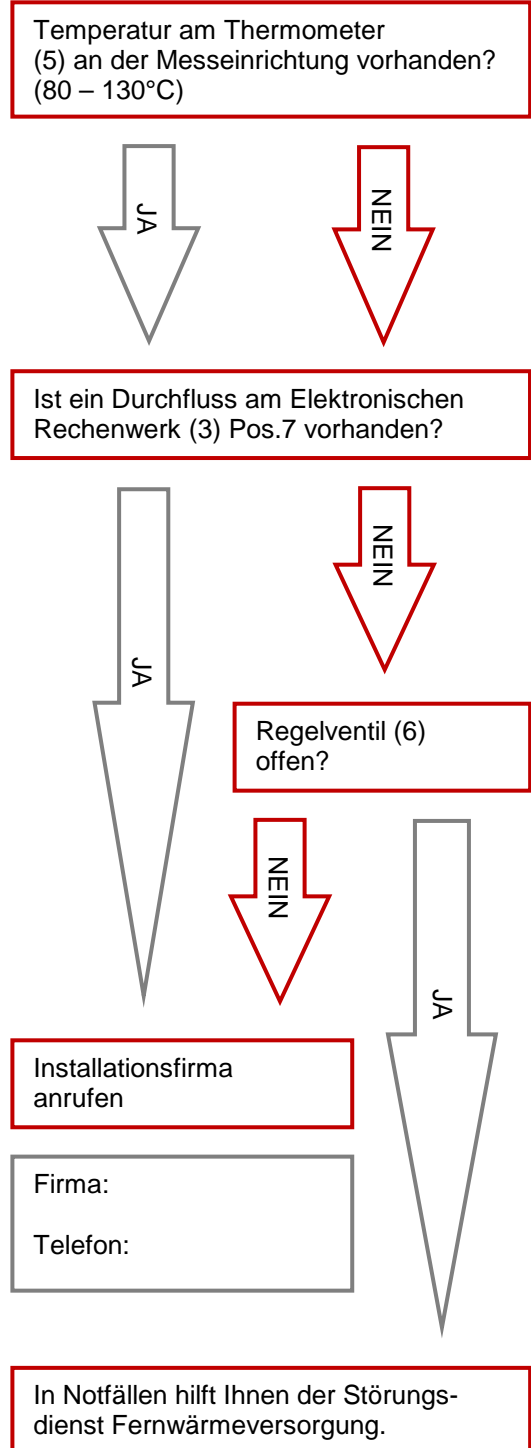
1. Die Absperrorgane dürfen ausschliesslich durch die Fernwärmeversorgung vorgenommen werden.
2. Absperrorgane vor der Messeinrichtung dürfen durch Dritte nur bei Gefahr oder nach Aufforderung durch die Fernwärmeversorgung geschlossen werden.
3. Ist es notwendig, die Absperrorgane für Reparaturarbeiten zu schliessen, muss vorgängig die Fernwärmeversorgung benachrichtigt werden.
4. Anpassungen der Messeinrichtungen dürfen ausschliesslich durch die Fernwärmeversorgung vorgenommen werden. Allfällige beobachtete Unregelmässigkeiten, Beschädigungen usw. müssen Fernwärmeversorgung unverzüglich gemeldet werden.
5. Undichtheiten sowie bei anderen Unregelmässigkeiten, welche den Fernwärme-Kreislauf betreffen, müssen der Fernwärmeversorgung umgehend mitgeteilt werden.
6. Der Raum der Fernwärmestation und die Fernwärme-Anlageteile müssen frostfrei gehalten werden.
7. Die Messeinrichtungen müssen stets zugänglich sein.

ACHTUNG

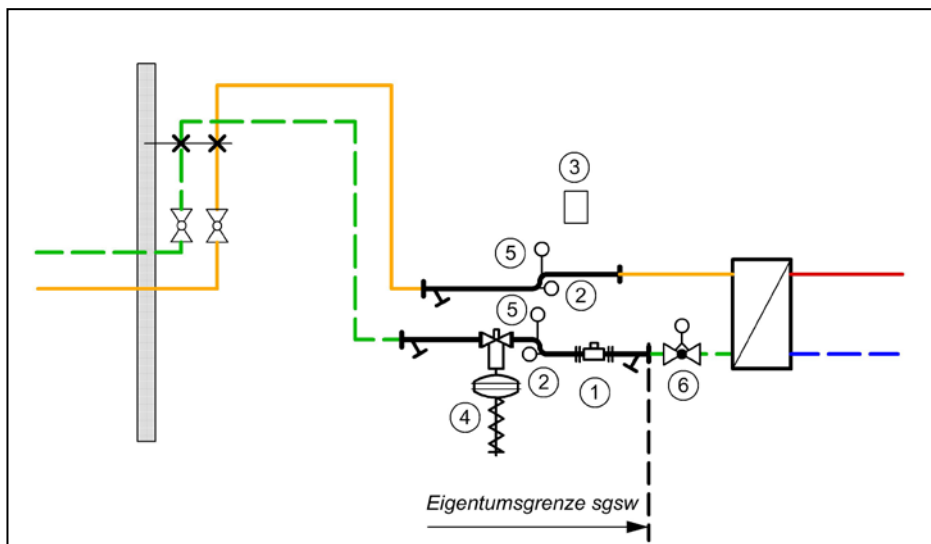
Bei der Berührung von Fernwärmeleitungen besteht Verbrennungsgefahr!

Heisswasser: 130 °C
 Hochdruck: 25 bar

Was tun bei Betriebsstörungen?



Erläuterungen zur Ablesung von Störungen



1. Durchflussmesser
2. Temperaturfühler
3. Elektronisches Rechenwerk
4. Differenzdruckregler mit Mengenbegrenzung
5. Thermometer
6. Leistungventil (Regelventil)

Elektronisches Rechenwerk (3)



→ Pfeil rechts drücken, um Parameter abzufragen

1. Startbild MWh
2. Kubikmeter
3. Stunden
4. Vorlauftemperatur
5. Rücklauftemperatur
6. Unterschied in Kelvin vom Vorlauf zum Rücklauf
7. Aktueller Durchfluss(Literzahl)

Störungsdienst Fernwärmeversorgung
 0848 747 901